

# LUCELL

NEO-100

NEO-200



사용설명서



**EAGLE SAFES**

이류제어프

선일금고 Since1972

# 1 사용 전 알아보기

안전을 위한 주의사항	2
사용 전에 알아두세요	3
각 부의 명칭	4

# 2 사용방법 안내

어댑터 전원 연결하기	5
문 열고 닫기	6
비밀번호 변경	7
건전지 교환하기	8
경보기 사용법	9
편의 기능 안내	10, 11

# 3 기타안내

LCD 표시 안내	12
문제 발생시 대처방법	13, 14
제품 보증서	뒤표지

## 알아보기

1. 구입하신 내화금고는 화재 상황에서도 1시간 동안 금고 내부 온도를 177℃ 이하로 유지하여 지폐나 문서의 훼손을 보호하는 KS 인증을 획득한 제품입니다.
2. 비밀번호는 본인이 잊지 않도록 따로 기록해 두십시오.
3. 금고는 항상 통풍이 잘되고 습기가 없으며 바닥이 수평인 곳에 설치하시기 바랍니다.
4. 어린이가 금고를 가지고 장난치지 않도록 주의하여 주십시오.



한국KC



한국KS





ISO9001

## 안전을 위한 주의사항

안전을 위한 주의사항은 제품을 안전하고 정확하게 사용하여 예기치 못한 위험이나 손해를 사전에 방지하기 위한 것으로서 잘 읽으신 후 사용하십시오!


주의사항은 다음과 같이 '경고'와 '주의' 두 가지로 구분되어 있습니다.

 경고 : 표시사항 위반 시 심각한 상해나 사망이 발생할 가능성이 있는 경우


 주의 : 표시사항 위반 시 경미한 상해나 제품 손상이 발생할 가능성이 있는 경우

### 경 고




 금고가 무거워 위치 이동 시 다칠 수 있으니 주의하세요.




 금고 모서리 부분에 부딪혀 다칠 수 있으니 주의하세요.

### 주 의



 금고문이 닫힐 때 손가락을 다칠 수 있으니 주의하세요.



 바닥이나 테이블에 흠집이 발생할 수 있으니 주의하세요.

B급 제품

이 제품은 가정용으로 전자파적합등록을 한 제품으로써 주로 가정에서 사용하는 것을 목적으로 하며, 모든 지역에서 사용할 수 있습니다.

## 사용 전에 알아두세요

LUCELL

1. 터치 패널 사이로 금속성 이물질 및 습기가 유입될 경우 오작동 할 수 있습니다.
2. 터치 패널을 날카로운 물체로 긁거나 충격을 주지 마십시오.
3. 화학성 약품(휘발유, 벤젠, 솔벤, 아세톤, 신나 등)에 노출되지 않도록 주의 하십시오.
4. 직접적인 화기나 열기를 가하지 마십시오.
5. 장시간 사용하지 않을 때는 전원을 분리하여 보관하여 주십시오.
6. 과도한 힘으로 금고 문을 열거나 닫을 시 파손될 수 있습니다.
7. 터치 Start 버튼은 근접 센서로 되어 있어 직접 손이 닿지 않은 근접한 상태에서도 버튼이 터치 될 수 있으며 이는 정상적인 기능입니다.

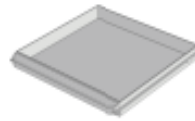
### ▶ 기본 구성품



금고 본체



사용설명서



서랍



선반



1.5V 건전지(AA X 6)



경보기 및 9V 건전지



바닥 보호판



보조전원 배터리팩

## 각 부의 명칭

LUCELL

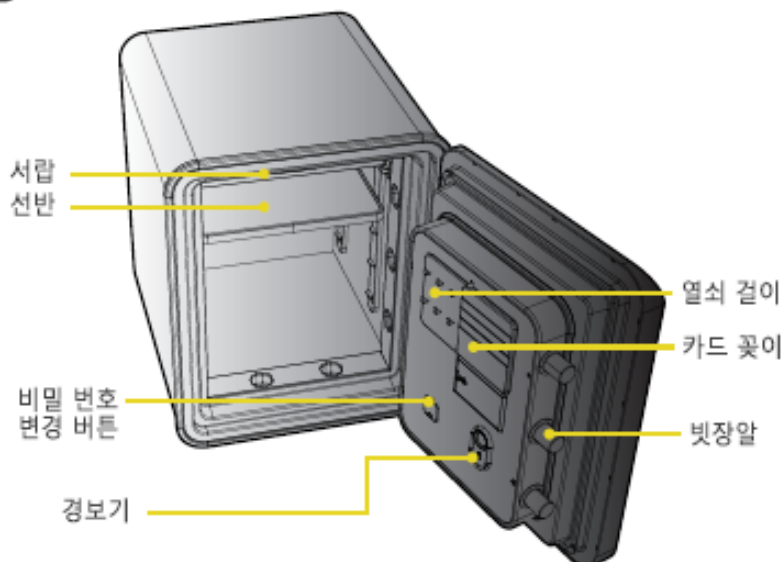
### ▶ 터치 패널 명칭



### ▶ 외부 명칭



### ▶ 내부 명칭



## ① START 버튼을 누릅니다.

“-----” 표시를 확인합니다.



알아두기

- START 버튼을 2회 누른 후 사용하시면 비밀번호가 보이지 않는 보안모드로 번호를 입력하실 수 있습니다.

## ② 숫자 버튼을 눌러 비밀번호를 입력후 START 버튼을 누릅니다.

출고 시 비밀번호는 “1,2,3,4,5,6” 입니다.

“삐리리” 소리와 함께 “OPEN” 표시되면 잠금장치가 해제된 것입니다.



알아두기

- 잠금장치 해제 후 10초내까지 문을 열지 않으면 금고는 다시 잠금 상태가 됩니다.
- 잘못된 비밀번호 입력 시 “Err-03” 메시지가 표시됩니다.
- 비밀번호를 5회 이상 잘못 누르면 3분간 경보음이 울립니다.
- 경보가 울리는 도중에 START 버튼을 누르고 정상적인 비밀번호를 입력하면 경보가 해제 됩니다.

## ③ 핸들 손잡이를 시계방향으로 돌린 후 잡아 당기면 열립니다.

## ④ 금고 문을 닫으면 자동으로 잠깁니다.

“삐리리” 소리와 함께 “CLOSE” 표시되면 잠금장치가 활성화된 것입니다.

## 비밀번호 변경

LUCELL



주의

비밀번호를 변경한 후에는 반드시 문을 개방한 상태에서 비밀번호 확인 테스트를 실시한 후 문을 닫으시기 바랍니다.

### 1 비밀번호를 입력하여 금고를 개방합니다.

문을 개방한 상태에서만 비밀번호 변경이 가능합니다.



비밀번호  
변경버튼



### 2 문 안쪽에 있는 비밀번호 변경 버튼을 누릅니다.

버튼을 누르면 “-CodE-”가 표시된 후 “-----”가 나타납니다.



알아두기

- 비밀번호 변경 버튼은 문 안쪽에 흰색 버튼으로 되어 있습니다.

### 3 새로운 비밀번호를 입력후 START 버튼을 누릅니다.

비밀번호는 4~20자리까지 설정 가능합니다.



주의

비밀번호를 4자리 이하 또는 20자리 이상 입력시 “Err-03” 에러가 발생합니다.

### 4 동일한 번호를 한번 더 입력후 START 버튼을 누릅니다.

정확히 입력했는지 확인을 위해 한번 더 번호를 입력해 줍니다.



주의

입력한 번호가 일치하지 않으면 “Err-03” 에러가 발생합니다.  
이 경우 처음부터 다시 비밀번호를 입력해야 합니다.

### 5 비밀번호 변경이 완료 되었습니다.

“삐리리” 소리와 함께 “USer\_1”이 표시되면 변경이 완료된 것입니다.



주의

비밀번호를 변경한 후에는 반드시 문을 개방한 상태에서 비밀번호 확인 테스트를 실시한 후 문을 닫으시기 바랍니다.

건전지 교환 후 반드시 개폐 확인 테스트를 실시한 후 문을 닫으시기 바랍니다.



**주의**

Start 버튼을 손으로 누른 상태로 전원을 투입하게 되면 장난방지 모드로 진입하여 터치가 작동하지 않을 수 있습니다.  
이 경우, 다시한번 Start 버튼을 길게 눌러 장난방지 모드를 해제하면 정상적으로 사용할 수 있습니다.

## ▶ 건전지 교환 시기

- ① 아이콘과 "Lo-bAt" 메시지가 나타나는 경우.
- ② 터치 버튼이 희미하게 보이는 경우 .
- ③ START 버튼을 눌러도 켜지지 않고 금고가 반응이 없는 경우.
- ④ 터치 버튼을 눌렀을때 반응이 없거나 오작동 하는 경우.
- ⑤ 비밀번호 입력시 "삐삐" 소리와 함께 "good"이라는 메시지가 나타나는 경우.
- ⑥ 비밀번호 입력 후 "OPEn" 메시지가 나타나도 문이 열리지 않는 경우.

## ▶ 건전지 교환 방법

- ① 금고 문을 열수 있는 경우
  - 금고 문 안쪽에 건전지 케이스가 있습니다.
  - 뚜껑을 열고 극성에 맞게 새 건전지를 삽입합니다.
- ② 금고 문을 열수 없는 경우
  - 금고 뒷면에 있는 비상 건전지 팩을 꺼냅니다.
  - 비상 건전지 팩에 극성에 맞게 건전지를 삽입합니다.
  - 금고 문 우측 상단에 비상 건전지 단자에 비상 건전지 팩의 단자를 삽입합니다.

### 알아두기

- 건전지는 1.5V AA사이즈 6개를 사용하십시오.
- 건전지 삽입시 극성에 주의해 주십시오.
- 건전지를 극성에 맞게 삽입하면 "삐" 소리와 함께 표시 화면이 켜졌다가 good 메시지가 나타난 후 꺼집니다.



경보기의 경보음은 약 120dB로 청각에 손상을 일으킬 수 있는 수준입니다.  
 임산부나 노약자를 놀라게 할 수 있으니 주의 바랍니다.  
 임의로 분해하거나 충격을 주지 마시기 바랍니다.  
 보조 전원 사용시 경보기 건전지 수명은 약 1개월 입니다.



주의

## ▶ 경보 발생 및 경보 해제

- 1 충격이 감지되면 경보기에서 경보음이 발생합니다.
- 2 경보 해제는 금고 문을 열고 약 5초간 대기하거나 전원 스위치를 끄면 됩니다.



알아두기

- 충격의 크기, 위치, 방향에 따라 충격 감지 성능이 달라질 수 있습니다.
- 금고 문이 열린 상태에서는 충격이 발생해도 경보기가 작동하지 않습니다.

## ▶ 경보기 켜고 끄기

- 1 문 안쪽이 보이도록 금고를 개방합니다.
- 2 경보기 전면 'ON/OFF' 스위치가 있습니다.
- 3 스위치를 누르면 경보기가 켜지고 꺼집니다.



## ▶ 경보기 건전지 교환

- 1 경보기 손잡이를 좌우로 누르면서 당겨 뺍니다.
- 2 경보기 뒷면의 건전지 커버를 밀어 엽니다.
- 3 극성에 맞게 9V 건전지를 교환하고 커버를 닫습니다.
- 4 경보기 손잡이를 잡고 홀에 밀어 끼웁니다.

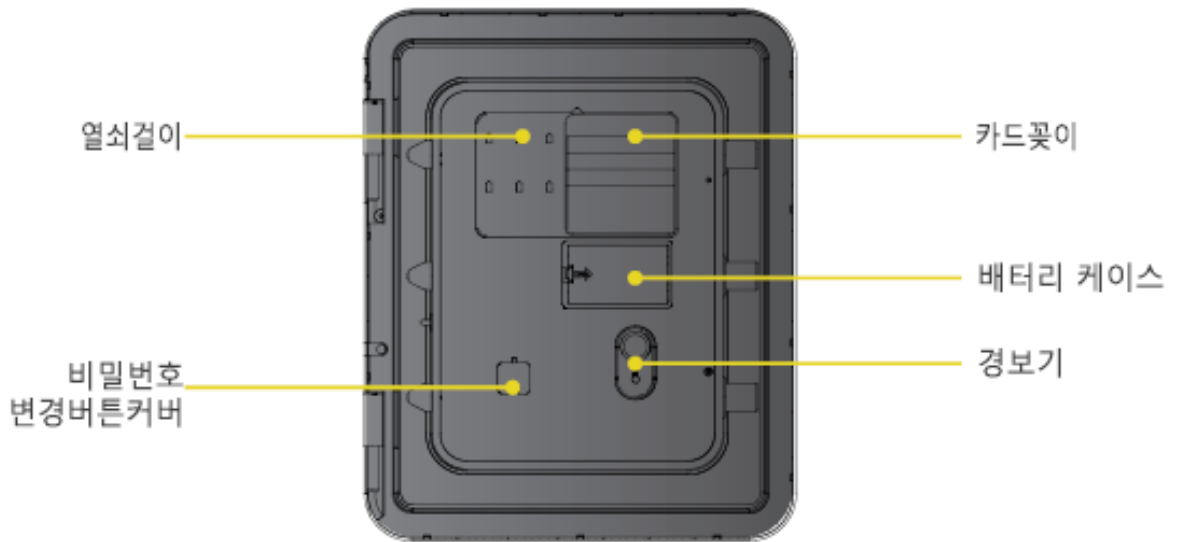


알아두기

- 경보기는 저전압식 경보기 LED가 약 1초간격으로 점멸하고 약 3분 간격으로 짧게 삐 소리가 납니다.
- 건전지는 9V FC-1 사이즈 1개를 사용하시고 극성에 주의해 주십시오.

### ▶ 다양한 수납공간

열쇠를 보관할 수 있는 열쇠걸이, 신용카드를 보관할 수 있는 카드꽂이, 다양한 특화된 수납 공간이 마련되어 있습니다.



<금고 문 안쪽 구조>

### ▶ 비밀번호 표시 감춤 기능

START 버튼을 두번 연속으로 터치하면 비밀번호가 표시되지 않습니다.



<비밀번호 표시>



<비밀번호 표시 감춤>

### ▶ 장난 방지 기능

START 버튼을 3초이상 길게 누르면 비밀번호가 입력되지 않는 장난 방지 기능이 활성화 됩니다.

활성화 후 다시 START 버튼을 3초이상 길게 누르면 장난 방지 기능이 해제됩니다.



<장난 방지 기능 활성화>



<장난 방지 기능 해제>

### ▶ 효과음 ON/OFF 기능

금고 문을 열고 비밀번호 변경 버튼을 4초간 길게 눌러 "Set"가 표시된 후 버튼에서 손을 떼면 "bEEP"가 표시되며 효과음 ON/OFF 모드가 실행됩니다.

'0'을 누르고 START 버튼을 누르면 효과음이 ON 되고 '1'을 누르면 OFF 됩니다.

▶ LCD 표시창 구성



▶ 아이콘 설명



보조 전원 사용시 배터리 전압 상태 표시

## 문제 발생시 대처방법



상황	예상 원인	대처 방법
START 버튼을 눌러도 반응이 없다.	<ul style="list-style-type: none"> <li>• 건전지 방전</li> <li>• 건전지 삽입불량.</li> <li>• 장난 방지기능 활성화.</li> <li>• 회로의 고장.</li> </ul>	<ul style="list-style-type: none"> <li>• 새 건전지로 교체한 후 재시도 한다.</li> <li>• 건전지 극성을 확인한다.</li> <li>• 2초이상 START 버튼을 눌러 장난 방지 기능을 해제한다.</li> <li>• 선일금고(1566-4978)로 문의한다.</li> </ul>
비밀번호를 입력해도 문이 열리지 않는다 (Err-03 발생)	<ul style="list-style-type: none"> <li>• 비밀번호가 틀리다.</li> <li>• 비밀번호를 분실하였다.</li> </ul>	<ul style="list-style-type: none"> <li>• 정확한 비밀번호를 다시 입력한다.</li> <li>• 선일금고(1566-4978)로 문의한다.</li> </ul>
Err-03 에러가 계속 발생한다.	<ul style="list-style-type: none"> <li>• 비밀번호 입력을 5회 틀렸다.</li> </ul>	<ul style="list-style-type: none"> <li>• 정확한 비밀번호를 다시 입력한다.</li> <li>• 비밀번호 입력이 되지 않을 시 에러가 끝날 때까지 3분간 기다린다.</li> </ul>
비밀번호를 입력해도 문이 열리지 않는다 (Err-01 발생)	<ul style="list-style-type: none"> <li>• 금고 내부에서 문짝을 밀어 내는 힘이 작용하고 있다.</li> <li>• 잠금 장치 또는 센서에 이상이 발생하였다.</li> </ul>	<ul style="list-style-type: none"> <li>• 금고 문짝을 힘껏 밀어준다.</li> <li>• 선일금고(1566-4978)로 문의한다.</li> </ul>
비밀번호를 입력해도 문이 열리지 않는다 (Err-07 발생)	<ul style="list-style-type: none"> <li>• 금고 내부에서 문짝을 밀어 내는 힘이 작용하고 있다.</li> <li>• 잠금 장치에 이상이 발생하였다.</li> </ul>	<ul style="list-style-type: none"> <li>• 금고 문짝을 힘껏 밀어준다.</li> <li>• 선일금고(1566-4978)로 문의한다.</li> </ul>
문을 달아도 금고가 잠기지 않는다. (Err-02 발생)	<ul style="list-style-type: none"> <li>• 문이 완전히 닫히지 않았다.</li> <li>• 잠금 장치 또는 센서에 이상이 발생하였다.</li> </ul>	<ul style="list-style-type: none"> <li>• 금고 문을 닫고 잠금 장치가 시정될 때까지 손으로 잡아준다.</li> <li>• 선일금고(1566-4978)로 문의한다.</li> </ul>

## 문제 발생시 대처방법



상황	예상 원인	대처 방법
“door” 메시지와 알림음 또는 경보가 발생한다.	<ul style="list-style-type: none"> <li>금고 문을 1분 이상 열어둔 채 방치하였다.</li> </ul>	<ul style="list-style-type: none"> <li>비밀번호를 입력하여 경보를 해제하거나 금고 문을 닫아 잠금 장치가 시정되도록 한다.</li> </ul>
“Lo-bAt” 메시지가 나타난다.	<ul style="list-style-type: none"> <li>건전지의 수명이 얼마 남지 않았다.</li> </ul>	<ul style="list-style-type: none"> <li>새 건전지로 교체한다. (1.5V AA 건전지 6개 사용)</li> </ul>
“Lo-bAt” 메시지가 나타난다.	<ul style="list-style-type: none"> <li>경보기의 건전지의 수명이 얼마 남지 않았다.</li> </ul>	<ul style="list-style-type: none"> <li>새 건전지로 교체한다. (9V FC-1 건전지 1개 사용)</li> </ul>
“Act” 표시가 나타나고 버튼이 눌러지지 않는다.	<ul style="list-style-type: none"> <li>장난 방지 기능이 활성화 되어 있다.</li> </ul>	<ul style="list-style-type: none"> <li>START 버튼을 2초간 길게 눌러 장난 방지 기능을 해제한다.</li> </ul>

# 제 품 보 증 서

## 서비스에 대하여...

- ◆ 선일금고에서는 소비자피해 보상규정에 따라 아래와 같이 제품에 대한 보증을 실시합니다.
- ◆ 서비스 요청 시 선일금고로 연락하여 주십시오.
- ◆ 제품 보증기간은 1년입니다.

제 품 명	
모 델 명	
Serial No.	
구 입 일	년 월 일
구 입 처	

## 보증기간 이내

제품 구입 후 1년 이내에 정상적인 사용 중 자연 발생한 고장은 무상으로 수리하여 드리며, 구입 후 30일 이내에 중대한 품질 문제 발생 시 교환 또는 환불해 드립니다.

단, 제품 보증기간 이내라도 아래와 같은 경우에는 유상으로 처리합니다.

1. 소비자 과실로 인한 고장의 경우
  - 소비자의 취급 부주의 또는 수리, 개조하여 고장 발생 시
  - 당사에 소속된 판매원이나 기술사원이 아닌 사람이 수리하여 고장 발생 시
  - 설치 후 이동 시 떨어뜨림 등에 의한 고장, 손상 발생 시
  - 사용 전원의 이상 또는 본 제품에 부착되는 접속기기의 불량으로 인한 고장 발생 시
2. 그 밖의 경우 - 천재지변(화재, 염해, 수해)에 의한 고장의 경우

## 보증기간 이후

제품 보증기간 1년이 지난 경우에 발생한 고장은 유상으로 처리합니다.

## 궁금한 점이 있습니까?

대표전화 **1566 - 4978**

제품 이용 중 발생하는 문의사항이나 불편사항을 친절히 상담하여 신속하게 처리해 드립니다.

본 사용설명서를 선일금고의 허락 없이 복제할 수 없습니다.

본 제품의 사양 및 디자인은 질적 향상이나 기능 수정 등에 의하여 예고 없이 변경될 수 있습니다.

[www.eaglesafes.com](http://www.eaglesafes.com)